

Torkskåp

DC6-8_Q med värmepump

Torkskåp har inga mekaniska delar. De används för effektiv torkning av skrymmande tvätt som arbetskläder, overaller, handskar och skodon eller ömtålig tvätt som siden och linne.



Användarcentrerad design

Ergonomisk design - användarvänlig placering av dörrhandtag och manöverpanel, lämplig för funktionshindrade användare

- Enkelt handhavande med 2 automatiska torkprogram, vilka avslutas så snart tvättgodset är torrt
- Instruktioner i braille
- Isolerad lucka för tyst drift och med robust konstruktion
- Trettio utdragbara hängare för att underlätta lastning och tömning
- Flexibel montering och justerbara fötter
- Vändbar lucka - vänster- eller högerhängd



Långsiktigt sparande

Torkskåpet har en värmepump, vilket innebär att man inte behöver tänka på något utlopp, men man sparar även upp emot 50% av energin jämfört med en modell med elfläkt

Det finns två olika modeller med värmepump, de har båda en pump för kondensvattnet



Produktivitet

Sparar tid då det används istället för plan- eller hängtorkning. Man kan momentant öppna luckan utan att torkprocessen avbryts.

Säkerhet

Det är möjligt att aktivera en barnspärr där en magnetlist på luckan förhindrar att barn låses in i skåpet

Tillbehör

Skoställ som underlättar vid torkning av skor och stövlar.

Skoställ: 988704087, 432730568

Vanhängare för effektiv torkning av vantar, mössor, etc.

Vanhängare: 988704085, 432730569



Huvuddata		DC6-8_Q
Lastkapacitet	kg	6-8
Avvattningsförmåga*	g/min	70
Torktid**	min	42
Värmepump	kW	2,3
Energiförbrukning/kg*	kWh	0,33
Energi kWh/liter borttorkat vatten*	kWh	0,66

* Gäller 6 kg torrsvikt bomull med 50% restfuktighet

** Torkskåpet rekonditionerar 5 min efter att textilerna har torkat

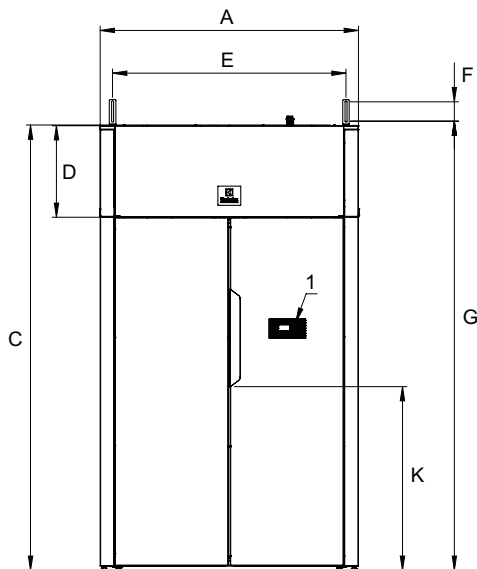
Elanslutning		DC6-8_Q
Spänning 400V 3N AC 50 Hz		
Traditionell gängsäkring	kW(A)	3,5 (13)
Automatsäkring	kW(A)	3,5 (13)
Kylmedium R134A		
Ljudnivå		
Ljudtrycksnivå*	dB(A)	<70
Värmeavgivning		
Genomsnittlig värmeemission under torkcykel**		2.0
Vikt		
netto kg		189
Dimensioner i mm		
A	Bredd	1195
B	Djup	675
C	Höjd	2061
D		424
E		1080
F		90
G		2079
H		436
I		452
J		809
1 Manöverpanel		
2 Kondensvatten nippel \varnothing 18 mm, 3 m slang ingår		



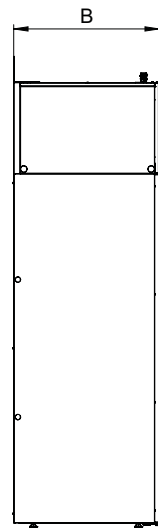
Färg på front och sidopaneler är silvergrå och på handtag mörkblå.

* Ljudnivåer uppmätta enligt ISO 60704.

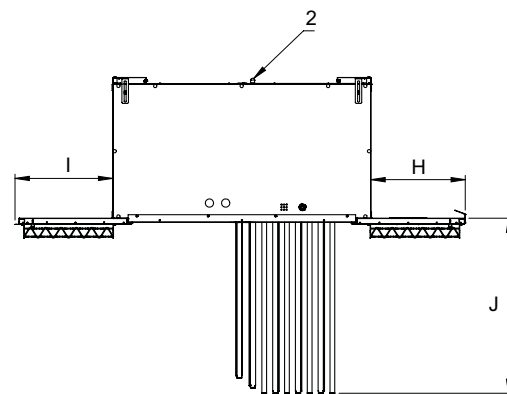
** Kontakta en auktoriserad ventilationstekniker för eventuell hjälp med konstruktion av lämpligt ventilationssystem.



Front



Vänster sida



Vy ovanifrån